

**TỔ MÁY PHÁT ĐIỆN
CUMMINS DIESEL GENERATOR
MODEL C25
ĐỜI MỚI NHẤT NĂM 2020**



(Hình ảnh máy trần tham khảo)

Sản xuất bởi nhà máy chính hãng do Cummins ủy quyền

Nhập trực tiếp từ nhà sản xuất, giá tốt nhất

Hàng luôn có sẵn tại Việt Nam, trải nghiệm thử miễn phí

Bảo hành chính hãng bởi Cummins toàn cầu

Vận chuyển lắp đặt, bảo hành tại nơi sử dụng

Bao đủ công suất, đủ tải 100% như công bố

Thông số chung về tổ máy phát

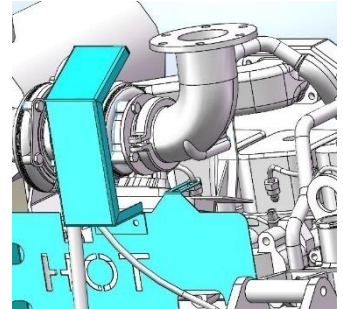
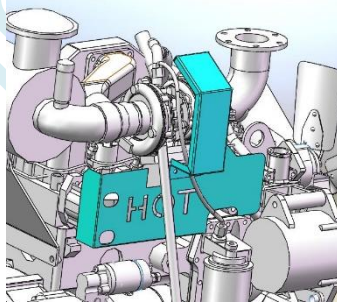
Nhãn hiệu tổ máy	CUMMINS DIESEL GENERATOR
Xuất xứ	Trung Quốc
Ký hiệu tổ máy	C25
Chủng loại	Máy phát điện cung cấp nguồn điện xoay chiều, tự động kích từ, tự động điều chỉnh điện áp khi có sự thay đổi mức tải
Tình trạng máy, năm sản xuất	Mới 100%, năm sản xuất 2020 trở về sau
Tính đồng bộ	Tổ máy phát điện được nhập khẩu đồng bộ từ nhà máy OEM của Cummins chính hãng
Công suất định mức (Prime)	23 kVA/ 18 kW
Công suất dự phòng (Standby)	25 kVA/ 20 kW
Số pha	03 pha, 04 dây
Hệ số công suất	0.8
Điện áp	380/220V (400/230V)
Tần số	50Hz
Chế độ vận hành	Máy có chế độ tự động vận hành và dừng máy, dừng khẩn cấp khi cần.
Khả năng hoạt động quá tải	Tối thiểu quá tải 10% công suất định mức trong 1 giờ trong vòng 12 giờ
Điều kiện môi trường làm việc	Phù hợp với điều kiện khí hậu tại Việt Nam và thích hợp khi sử dụng trong khí hậu nóng ẩm với nhiệt độ môi trường 40°C và độ ẩm lên đến 85%
Liên kết động cơ với đầu phát	Động cơ và đầu phát nối bằng khớp nối đồng trục và được đặt trên cùng một khung bệ
MCCB Đầu ra	Gắn trên khung máy phát điện, thực hiện nhiệm vụ đóng cắt, được lắp đặt đồng bộ bởi hãng sản xuất máy phát điện, cấp vào bằng cáp mềm (cáp lựu) kết nối với đầu ra của máy phát điện
Tiêu hao nhiên liệu tại 75% tải	5.7 lít/giờ
Tiêu hao nhiên liệu tại 100% tải	7.1 lít/giờ
Tiêu chuẩn sản xuất	Đáp ứng/trong khung các tiêu chuẩn :ISO8528, ISO3046, ISO9001,ISO14001, CE

Thông số chung về vỏ chống ồn

Loại vỏ	Siêu chống ồn, nhập khẩu đồng bộ theo máy
Kiểu vỏ đang dạng, nhiều mẫu mã hiện đại và màu sắc do khách hàng chọn lựa đặt hàng	  

Chủng loại	<ul style="list-style-type: none"> - Sản xuất đồng bộ với máy phát điện - Sơn tĩnh điện chống rỉ - Có lớp cách âm bằng vật liệu có độ bền cao và chống cháy . - Độ ồn 70±1 dBA tại điểm đo cách máy 7 mét tại 100% tải - Phần hệ thống điều khiển có tranh bị cửa kính để kiểm soát - Tay nắm cửa có khóa
------------	---

Thông số chung về Động cơ	
Nhãn hiệu, Hãng sản xuất	Cummins DCEC (Thuộc tập đoàn Cummins Mỹ)
Xuất xứ	Trung Quốc
Ký hiệu động cơ	4B3.9-G1
Chủng loại	Động cơ Diesel 4 thì , Turbo tăng áp, tự làm mát khi sau tăng áp
Công suất tối đa	24 kW tại 1500 vòng/phút
Tỷ số nén	17.3:1
Tốc độ vòng quay	1500 vòng/phút
Khả năng hoạt động	Khả năng chịu quá tải 110% trong vòng 1 giờ đối với mỗi chu kỳ 12 giờ hoạt động.
Nhiên liệu	Dầu Diesel thông thường
Kiểu phun nhiên liệu	Phun trực tiếp
Thiết bị bảo vệ động cơ	<p>Động cơ phải được cung cấp cùng với các thiết bị để báo động và tắt máy tự động</p> <ul style="list-style-type: none"> - Áp suất dầu thấp -2 cấp; - Quá tốc độ động cơ - Nhiệt độ nước làm mát quá cao -2 cấp - Dự phòng 10% công suất động cơ cho mục đích điều chỉnh tốc độ (trong điều kiện quá độ và những tải đóng đột biến)
Hệ thống khởi động	<ul style="list-style-type: none"> - Khởi động bằng đề nổ , kèm bộ điều tiết sạc ắc quy từ điện lưới đồng bộ . - Dung lượng ắc quy: đảm bảo tối thiểu 6 lần khởi động liên tục được lặp lại trong khoảng thời gian 10 giây .
Phương pháp làm mát	Bằng nước , bộ tản nhiệt bằng két nước gắn trên máy đáp ứng với nhiệt độ môi trường Việt Nam , quạt tản nhiệt gắn với trục động cơ .
Hệ thống cổ xả	Có lắp bảo vệ che chắn nhiệt, đảm bảo an toàn cho người vận hành và an toàn cháy nổ



Thông số chung về Đầu phát	
Nhãn hiệu, Hãng sản xuất	HENSING.STAMFORD (hoặc tùy chọn đặt hàng Leroy-somer, Mecc alte, Stamford)
Xuất xứ	Trung Quốc
Ký hiệu	PI144E
Chủng loại	Không chổi than, tự động kích từ , tự động điều chỉnh điện áp bằng AVR
Cấp cách điện	Cấp H
Khả năng chịu ngắn mạch	Tối thiểu 250% trong thời gian tối thiểu 5 giây
Cấp bảo vệ	IP23
Điện áp	380V/220V (400/230V- Có thể điều chỉnh)
Hệ số công suất	0.8
Tần số	50Hz

Số pha	3 pha , 4 dây
Dao động điện áp tối đa	± 1%
Làm mát đầu phát	Bằng quạt gió đồng trục gắn trên đầu phát



Thông số chung về Bộ điều khiển

Bộ điều khiển DEESEA xuất xứ UK (Hoặc tùy chọn đặt hàng Smartgen, Datakom, ComAp, Lixise, Mebay)

DSE6120 (Tên gọi khác 6120MKII, 6120MKIII) là bộ điều khiển nguồn tự động được phát triển để cung cấp và hiển thị một loạt các tính năng điều khiển thông minh đối với hệ thống máy phát điện xăng và dầu.

Giám sát tốc độ động cơ, áp suất nhớt, nhiệt độ nước làm mát, tần số, điện áp, dòng điện, công suất và mức nhiên liệu, cung cấp giải pháp bảo vệ toàn diện cho động cơ và đầu phát.

Các ưu điểm vượt trội:

- Tự động chuyển đổi giữa điện lưới và điện máy phát
- Hiển thị thời gian chạy máy thuận tiện cho việc bảo dưỡng
- Giao diện thân thiện dễ sử dụng
- Bộ điều khiển thích hợp với nhiều loại máy khác nhau
- Có thể đọc hiểu các loại hộp đen của nhiều động cơ khác nhau
- Cài đặt dễ dàng bằng máy tính
- Cấp bảo vệ IP65 tăng khả năng chống thấm nước.

Các tính năng chính của bộ điều khiển là:

- Hiển thị chế độ sẵn
- Cài đặt trực tiếp bằng tay hoặc phần mềm máy tính sử dụng USB kết nối
- Hiển thị 3 pha điện lưới hoặc máy phát
- Hiển thị công suất máy (KW, KVA, KV Ar, PF)
- Bảo vệ quá tải (KW)
- Hiển thị dòng điện và bảo vệ quá dòng.
- Có tín hiệu ra để mở nhiên liệu và đề nổ.
- 4 đầu ra 1 chiều
- 4 tín hiệu đầu vào analogue và kỹ thuật số
- 6 tín hiệu đầu vào kỹ thuật số
- Hỗ trợ 0-10V và 4-20mA cho cảm biến nhớt
- 3 cảnh báo bảo trì động cơ
- Bảo vệ quá tốc
- Hiển thị thời gian chạy máy
- Cài đặt lịch trình chạy máy
- Cài đặt chạy bảo vệ khi khởi động và tắt máy
- Điều khiển bơm nhiên liệu.
- Báo đồng hồ
- Báo điện áp ắc quy
- Khởi động từ xa
- Cảnh báo toàn diện và tắt máy.
- Hiển thị hai chế độ đèn led và trên màn hình hiển thị.
- Lưu nhật ký sự kiện lỗi (50).



Phụ kiện đồng bộ theo máy

Thùng nhiên liệu	Lắp đặt theo máy, đáp ứng 08 giờ chạy máy ở 100% tải, có cảm biến mức nhiên liệu VDO
Khung bệ máy	Kết cấu thép đảm bảo chắc chắn, liên kết với động cơ và đầu phát có cơ cấu giảm chấn, chống rung
Bộ giảm thanh	Bộ giảm thanh liên kết ống nhún chống rung với động cơ

Hệ thống ống xả	Ống xả làm bằng thép làm bằng vật liệu chịu nhiệt , cách âm
Phụ kiện khác	-Khớp nối đàn hồi và ống pô giảm thanh -Tủ đầu cựcMCCB bảo vệ -Bộ giảm chấn , chống rung -Các vật tư , phụ kiện khác để lắp đặt hoàn thiện Tổ máy phát điện

Phụ kiện lắp đặt bên ngoài máy (Tùy chọn thêm)

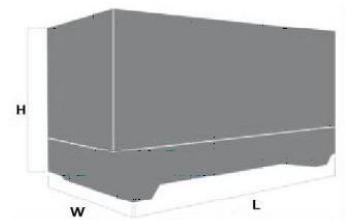
Dây cáp điện, vật tư lắp cáp điện	Theo thực tế khảo sát, Nhà cung cấp sẽ báo giá thêm cho khách hàng lựa chọn
Bồn chứa nhiên liệu phụ (10h,24h)	Theo thực tế khảo sát, Nhà cung cấp sẽ báo giá thêm cho khách hàng lựa chọn
Ống thoát khí xả kéo dài	Theo thực tế khảo sát, Nhà cung cấp sẽ báo giá thêm cho khách hàng lựa chọn
Hộp thoát nhiệt, khí nóng	Theo thực tế khảo sát, Nhà cung cấp sẽ báo giá thêm cho khách hàng lựa chọn
Tủ hòa đồng bộ	Theo thực tế khảo sát, Nhà cung cấp sẽ báo giá thêm cho khách hàng lựa chọn
Xe Rơ-mooc lưu động	Theo thực tế khảo sát, Nhà cung cấp sẽ báo giá thêm cho khách hàng lựa chọn

Catalog Thông tin kỹ thuật tủ chuyển nguồn tự động ATS (Tùy chọn thêm)

Nhãn hiệu, Hãng sản xuất	GenParts
Nước sản xuất, lắp ráp tủ	Việt Nam hoặc Nhập khẩu đồng bộ theo máy
Dòng điện định mức	Phù hợp công suất máy
Vỏ tủ	Bằng thép tấm dày 1,5mm÷2,0mm . Sơn tĩnh điện chống rỉ sét
Thiết bị đóng cắt	Thiết bị đóng cắt tiêu chuẩnAISIKAI hoặc tùy chọn
Chế độ hoạt động	Tự động và bằng tay
Tự động: Thời gian bỏ qua nháy điện lưới (nguồn điện cấp từ trạm biến áp):3s (có thể thay đổi tùy chỉnh)	Khi điện lưới bị mất thì bộ chuyển nguồn tạm thời vẫn giữ nguyên trạng thái , máy phát điện chưa khởi động , chờ vài giây xem điện lưới có thực sự mất hay là chỉ tạm thời bị mất trong vài giây . Sau mấy giây máy phát mới được tự động khởi động và bộ chuyển nguồn trong tủ ATS phụ trách cấp nguồn điện lưới mới thực sự cắt
Tự động: Thời gian trễ đóng nguồn điện máy phát điện cho tải : 30÷45s (có thể thay đổi tùy chỉnh)	Khi máy phát điện mới khởi động , điện áp , tần số chưa chuẩn , thì bộ chuyển đổi nguồn trong tủ ATS phụ trách cấp nguồn bên máy phát chưa được đóng để cấp điện cho tải . Sau mấy giây , khi các thông số đầu ra máy phát điện đã đạt chuẩn , thì bộ chuyển nguồn trong tủ ATS phụ trách cấp nguồn bên máy phát mới được đóng lại để cấp nguồn ra tải .
Tự động: Thời gian kiểm tra điện lưới tốt trở lại : 30÷60s (có thể thay đổi tùy chỉnh)	Khi điện lưới có trở lại thì bộ chuyển nguồn tạm thời vẫn giữ nguyên trạng thái, máy phát điện vẫn chạy , chờ vài giây xem điện lưới thực sự ổn định và có chính thức trở lại (chứ không phải là nháy điện). Sau mấy giây thì bộ chuyển nguồn trong tủ ATS phụ trách cấp nguồn điện máy phát điện mới tự động ngắt
Tự động: Thời gian trễ đóng điện lưới cho tải : 15s (có thể thay đổi tùy chỉnh)	Sau khi bộ chuyển nguồn trong tu ATS phụ trách cấp nguồn điện máy phát điện tự động cắt , thì khoảng hơn 0,5 giây sau mới đến lượt bộ chuyển nguồn trong tủ ATS phụ trách cấp nguồn điện lưới tự động đóng điện
Tự động: Thời gian chạy không tải làm mát máy phát : 3÷5 phút (có thể thay đổi tùy chỉnh)	Sau khi bộ chuyển nguồn trong tủ ATS phụ trách cấp nguồn điện máy phát điện tự động cắt , thì máy phát tuy không còn cấp điện ra tải , nhưng không được tắt máy ngay , để còn làm mát máy và bảo đảm an toàn cho máy và phụ tải .
Bằng tay	Người vận hành khởi động và dừng máy trực tiếp bằng tay

Kích thước và Trọng Lượng máy (Có thể điều chỉnh)

Thông tin	Máy trần	Máy có vỏ
Dài (mm)	1800	2280
Rộng (mm)	800	1000
Cao (mm)	1300	1430
Trọng lượng khô (Kg)	735	1050



(Các thông số nhà sản xuất có thể cải tiến tốt hơn mà không kịp thông báo trước, các thông số chi tiết khác có thể xem ở Catalog từng phần thiết bị)